

# GT800

Control de asistencia mediante reconocimiento de palma y huella



- 600 palmas, 3.000 huellas digitales, 10.000 ID tarjetas y 100,000 registros
- Avanzado sensor de huellas dactilares BiID Anti fake
- Pantalla TFT de 3 " a color con una interfaz amigable
- POE incorporado (opcional)
- Batería de litio incorporada 3.7V 4000mAh
- Configuración de fecha de vencimiento de la información del usuario (Rol y huella)
- Lector de tarjeta Mifare / ID / HID o NFC Puede ser personalizado
- Comunicación múltiple de TCP / IP, USB, WIFI opcional y 3G (WCDMA)
- Compatible con software de escritorio y software WEB

## CARACTERÍSTICAS



BiID FP sensor



Palma



Tarjeta



WIFI



3G



POE



código de trabajo



WebServer



Entrada T9



NFC



Alarma programable

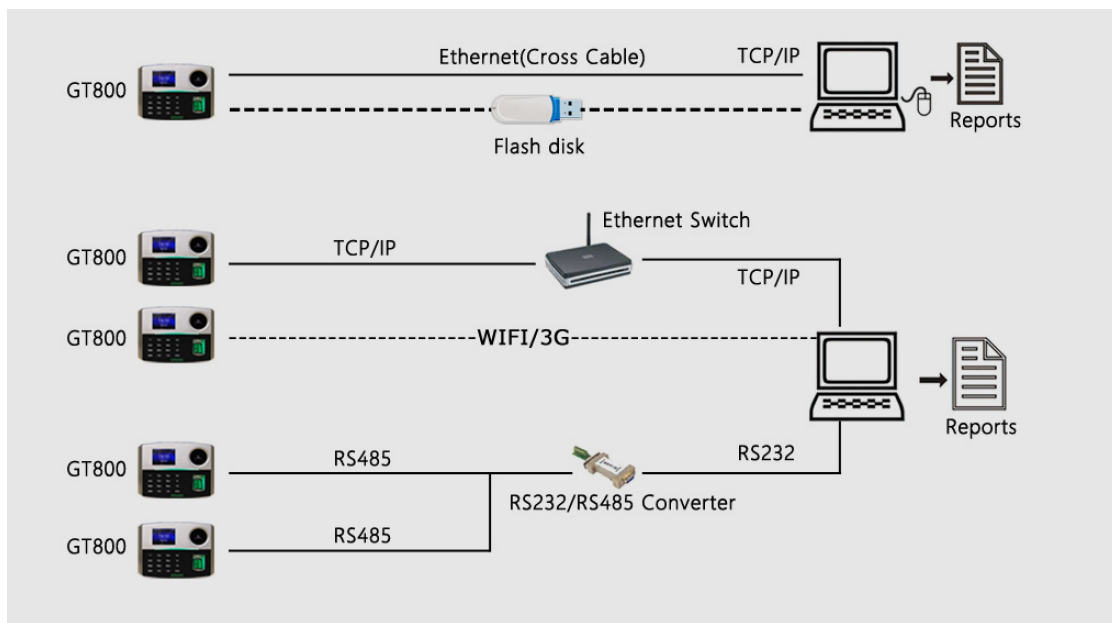


Batería

## ESPECIFICACIONES

| GT800                         |   |
|-------------------------------|---|
| Modelo                        | GT800   |
| Lector de huella              | Sensor BioID  |
| Pantalla                      | LCD TFT de 3 " a color  |
| Altavoz                       | Mensaje de voz (se puede seleccionar el idioma)   |
| Capacidad                     | Capacidad de huella digital: 3.000   Capacidad de la palma: 600<br>Capacidad de registro: 100.000   |
| Verificación / Identificación | Velocidad de verificación (1: 1): ≤0.5s   Velocidad de identificación (1: N): ≤1s<br>FRR: ≤0.01%; FAR: ≤0.0001%   |
| Comunicación                  | TCP / IP, host USB, RS232 / 485, WIFI o 3G (opcional)   |
| Estado de asistencia          | Llegada, salida   Almuerzos: entrada, salida   Horas extras: entrada, salida  |
| Idiomas                       | Varios idiomas, como inglés, francés, español, árabe, etc.  |
| Fuente de alimentación        | 110 / 220V AC-5V / 1A Batería de litio incorporada 3.7V 4000mAh   |
| Medio ambiente:               | Temperatura de funcionamiento: 0 ° C-45 ° C; Humedad de operación: 20% -80%   |
| Datos del paquete             | Tamaño del dispositivo: 200 * 153 * 44 mm   |
| Admite funciones              | Workcode, Auto-status, DST, entrada T9, ID de usuario de 9 PIN, Web Server, Alarma programable, SMS, Consulta de autoservicio, Identificación fotográfica, ADMS, Sirena externa |
| Función personalizada         | Lector de tarjeta Mifare / ID / HID, Lector NFC, WIFI, 3G, POE, Impresora en serie  |

## DIAGRAMA DE CONEXIÓN



## LISTA DE PAQUETES

