



TFT800

Control de Acceso por Huella



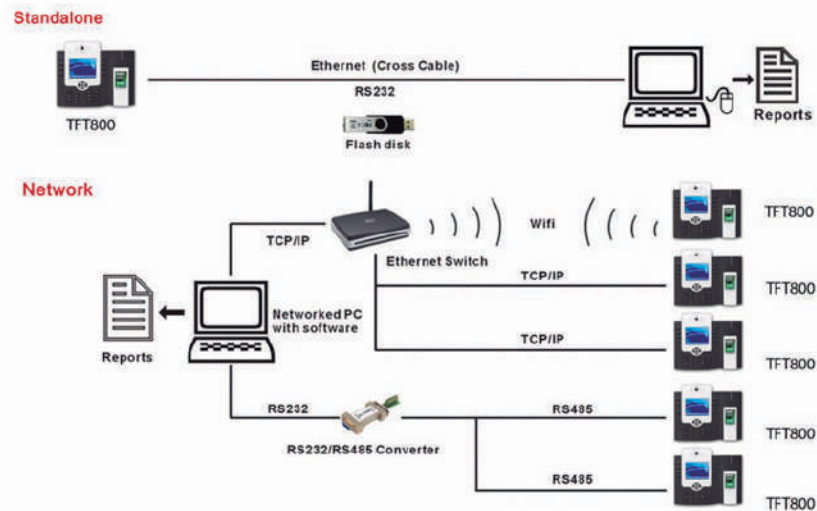
- El lector biométrico de huella dactilar de control de acceso TFT800 ofrece un sistema de algoritmo compuesto con una operatividad de alta velocidad.
- Debido al sistema LINUX incorporado, es fácil integrar en varios sistemas.
- Tiene una capacidad de almacenamiento superior a 50,000 plantillas de huellas dactilar.
- Como todos nuestros productos, está diseñado para operar en modo independiente o en modo de red.
- Este sistema profesional puede transferir registros de acceso en tiempo real.
- Este sistema de seguridad de entrada basado en la web permite vigilar los movimientos del empleado en cualquier momento con facilidad.
- La cámara interna y la identificación fotográfica permite a los usuarios la visualización de las imágenes, la aplicación T&A posibilita una vision más visible y fiable.
- La batería integrada permite realizar copias de seguridad durante cortes de energía.

Markovations S.A.C.

- 📍 Jr. Pedro Benvenuto Murrieta 298-A, San Miguel
- ☎ Central: +(51-1) 205-1440
- ✉ info@markovations.com

Control de Acceso TFT800

Diagrama de Instalación



Especificaciones

▪ Pantalla	: TFT de 3.5", 65.000 colores reales
▪ Altavoz	: Aviso de voz (Se pueden seleccionar los idiomas)
▪ Idioma	: 40 idiomas a escoger: inglés, francés, español, etc.)
▪ Capacidad de huellas dactilares	: 50,000
▪ Capacidad de lectura	: 50,000
▪ Capacidad de registro	: 800,000
▪ Velocidad de Verificación (1:1)	: ≤0.5s
▪ Velocidad de identificación (1: N)	: ≤1s
▪ FRR	: ≤ 0.01%
▪ FAR	: ≤ 0.0001%
▪ Fuente De Alimentación	: 110/220VAC ~ 12VDC
▪ Método de Comunicación	: TCP/IP, RS232/485, entrada USB, Wiegand de entrada y salida.
▪ Temperatura de la operación	: 0°C~45°C
▪ Humedad de la operación	: 20%~80%
▪ Dimensiones	: 225(L)*165(W)*45(H)mm
▪ Modo de espera	: Entrada, salida, entrada de receso, salida de receso, OT de entrada, OT de salida.
▪ Función	: Cámara interna, batería de litio incorporada, relé incorporado, desmantelamiento de alarmas, alarma anti-robo, alarma de coacción, tecla de function definida por el usuario, auto estatus, DST; timbre programado, SMS, entrada de datos T9, servidor Web, código de trabajo, identificación fotográfica, bloqueo de energía, anti-retorno, autoservicio de consulta.
▪ Función Personalizada	: 9-pin ID, Multiverificador, Identificador de grupo, Salida de impresora, Lector de tarjeta ID, Lector de tarjeta HID, Lector Mifare, lector iClass, WIFI, GPRS.